

Wandklimageräte bis 330 W



✓ Stahlblech pulverlackiert

✓ Chassis verzinkt

✓ Schutzart IP 54

✓ FCKW-frei

Kurzbeschreibung

Wandklimageräte bis 330 W

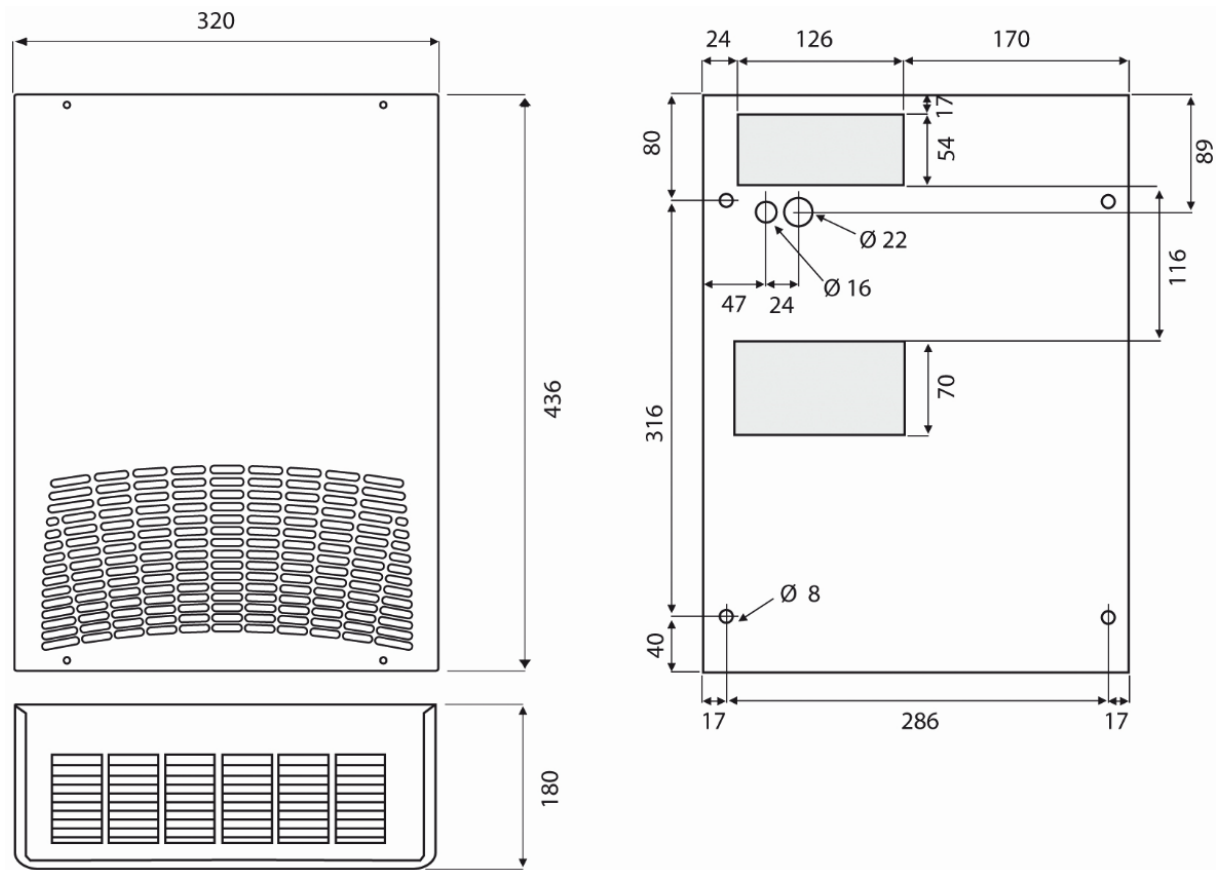
Features

- Abmessungen: 436x320x180 mm
- Verflüssiger hydrophob beschichtet (Lotuseffekt)
- Schmutz- und Flüssigkeitsabweisend durch großen Lamellenabstand
- Stahlblech pulverlackiert, Chassis verzinkt
- Kugelgelagerte Lüfter
- Schutzart IP 54
- Mechanisches Regelthermostat mit 4K Schalthysterese
- Einstellbarer Temperaturbereich: +25 °C bis +45 °C (Voreinstellung: +35 °C)
- Zulässige Umgebungstemperatur: +20 °C bis +55 °C
- Wartungsfrei/Filterlos (Filtereinsatz bei extremen Umgebungsbedingungen prüfen)
- FCKW-frei (umweltfreundliches Kältemittel R134 a)
- Kondensatablaufschlauch an der Unterseite
- Anschluss: Leitung 3 m
- Lieferumfang: Bohrschablone (1:1), Bedienungsanleitung, Prüfbericht, Dichtung und Befestigungsschrauben
- Zulassungen: CE
- Standardfarbe: Lichtgrau (RAL 7035)
- Optionen: Andere Farben, Luftleitblech ACADEF 03

Produktübersicht

Die Wandklimageräte sind erhältlich in den Ausführungen bis 330 W, bis 850 W und bis 2000 W. Durch einen großen Lamellenabstand sind sie Schmutz- und Flüssigkeitsabweisend. Desweiteren ist der Temperaturbereich von +25 °C bis zu + 45°C einstellbar. Alle Geräte sind wartungsfrei und bieten somit die optimalen Voraussetzungen für die Benutzung Ihrer individuellen Anforderungen. Die Wandklimageräte sind FCKW-frei (umweltfreundliches Kältemittel R134a) und verfügen über die CE bzw. CUL Zulassung.

Technische Zeichnungen



Technische Eigenschaften

Artikelnummer	Kühlleistung in W		Spannung V / ph / Hz	Strom max. A	Anlaufstrom max. A	Leistung W bei L35/L50	Luftmenge (innen) m³/h	Geräusch db(A)	Gewicht in kg
	L35/L35	L35/L50							
DN-97321	330	270	230 / 1 / 50-60	1,4	5,0	240	164,0	60	17,0

Artikelnummer Information

DN-97321 Wandklimagerät, 330 W, 230 V-PH-50/60 Hz